



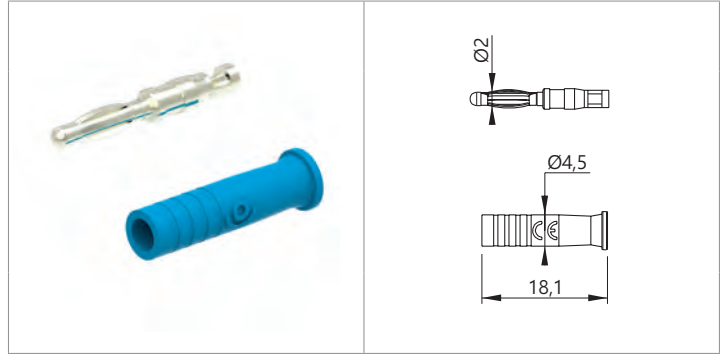
# Ø2 ACCESSORIES • ACCESSOIRES Ø2 • Ø2 MESSZUBEHÖR

Do-It-Yourself connectors • Connecteurs assemblage par l'utilisateur • Selbstmontage Steckverbinder

## TYPE 211

Ø2MM BANANA PLUG / SOLDER TERMINAL, FIXED INSULATOR  
**FICHE BANANE MÂLE Ø2MM / RACCORD SOUDURE, ISOLANT FIXE**  
**Ø2MM BANANENSTECKER / LÖTANSCHLUSS, STARRE ISOLATION**

Reference  
**Référence** 211-#  
**Bestell-Nr**



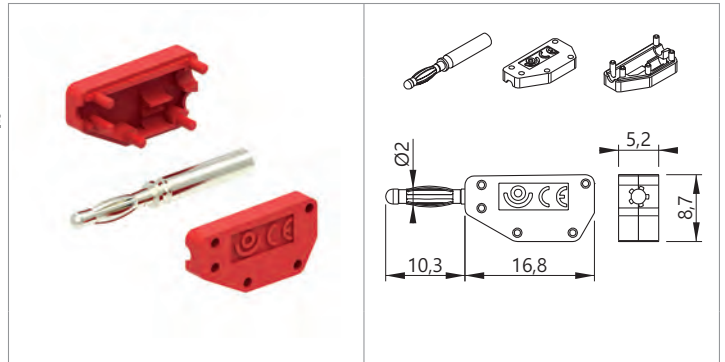
Rated voltage Tension assignée Bemessungsspannung	Rated current Intensité assignée Bemessungsstrom	Contact parts Contacts Kontaktteile	Insulation Isolant Isolierteile	Colours [#] Couleurs [#] Farben [#]												
≤30VAC ≤60VDC	10A	Ni coated brass Laiton nickelé Messing vernickelt	PP	<table border="1"> <tr> <td>R</td> <td>N</td> <td>BL</td> <td>V</td> <td>J</td> <td>BC</td> </tr> <tr> <td>2</td> <td>0</td> <td>6</td> <td>5</td> <td>4</td> <td>9</td> </tr> </table>	R	N	BL	V	J	BC	2	0	6	5	4	9
R	N	BL	V	J	BC											
2	0	6	5	4	9											

x100 With solder terminal for cables up to 0,50 mm<sup>2</sup>  
**Avec raccord à souder pour câbles jusqu'à 0,50 mm<sup>2</sup>**  
**Lötanschluss bis 0,50 mm<sup>2</sup> Leitungsquerschnitt**

## TYPE 215

Ø2MM STACKABLE BANANA PLUG / SOLDER TERMINAL  
**FICHE BANANE MÂLE Ø2MM EMPILABLE / RACCORD SOUDURE**  
**Ø2MM STAPELBARER BANANENSTECKER / LÖTANSCHLUSS**

Reference  
**Référence** 215-#  
**Bestell-Nr**



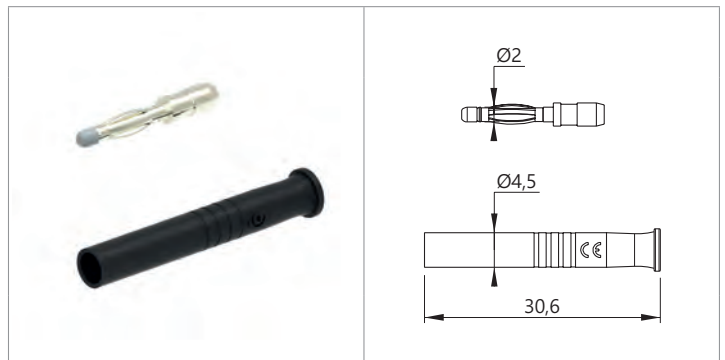
Rated voltage Tension assignée Bemessungsspannung	Rated current Intensité assignée Bemessungsstrom	Contact parts Contacts Kontaktteile	Insulation Isolant Isolierteile	Colours [#] Couleurs [#] Farben [#]												
≤30VAC ≤60VDC	10A	Ni coated brass Laiton nickelé Messing vernickelt	PA6	<table border="1"> <tr> <td>R</td> <td>N</td> <td>BL</td> <td>V</td> <td>J</td> <td>BC</td> </tr> <tr> <td>2</td> <td>0</td> <td>6</td> <td>5</td> <td>4</td> <td>9</td> </tr> </table>	R	N	BL	V	J	BC	2	0	6	5	4	9
R	N	BL	V	J	BC											
2	0	6	5	4	9											

x100 With solder terminal for cables up to 0,50 mm<sup>2</sup>  
**Avec raccord à souder pour câbles jusqu'à 0,50 mm<sup>2</sup>**  
**Lötanschluss bis 0,50 mm<sup>2</sup> Leitungsquerschnitt**

## TYPE 230 DIY

Ø2MM STRAIGHT BANANA PLUG / SOLDER TERMINAL  
**FICHE BANANE MÂLE Ø2MM DROITE / RACCORD SOUDURE**  
**Ø2MM GERADER BANANENSTECKER / LÖTANSCHLUSS**

Reference  
**Référence** 230-DIY-#  
**Bestell-Nr**



Rated voltage Tension assignée Bemessungsspannung	Rated current Intensité assignée Bemessungsstrom	Contact parts Contacts Kontaktteile	Insulation Isolant Isolierteile	Colours [#] Couleurs [#] Farben [#]												
≤30VAC ≤60VDC	10A	Ni coated brass Laiton nickelé Messing vernickelt	PP	<table border="1"> <tr> <td>R</td> <td>N</td> <td>BL</td> <td>V</td> <td>J</td> <td>BC</td> </tr> <tr> <td>2</td> <td>0</td> <td>6</td> <td>5</td> <td>4</td> <td>9</td> </tr> </table>	R	N	BL	V	J	BC	2	0	6	5	4	9
R	N	BL	V	J	BC											
2	0	6	5	4	9											

x100 With solder terminal for cables up to 0,50 mm<sup>2</sup>  
**Avec raccord à souder pour câbles jusqu'à 0,50 mm<sup>2</sup>**  
**Lötanschluss bis 0,50 mm<sup>2</sup> Leitungsquerschnitt**