



Ø4 ACCESSORIES • ACCESSOIRES Ø4 • Ø4 MESSZUBEHÖR

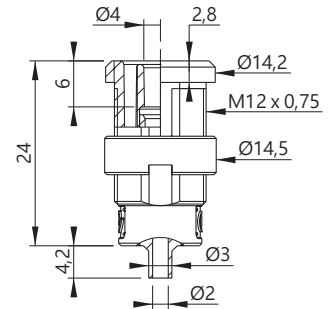
Sockets & accessories • Douilles & accessoires • Buchsen & Zubehör

TYPE 3270

Ø4MM SAFETY BANANA SOCKET WITH Ø14,5MM ROUND NUT / Ø2MM SOLDERING HOLE TERMINAL
DOUILLE DE SÉCURITÉ Ø4MM AVEC ÉCROU ROND Ø14,5MM / RACCORD SOUDURE Ø2MM
 Ø4MM SICHERHEITS-EINBAUBUCHSE MIT Ø14,5MM RUNDMUTTER / Ø2MM LÖTANSCHLUSS

Version -C : Ø14,5mm Screwed nut • **Ecrou Ø14,5mm vissé • Ø14,5mm Mutter geschraubt**

Version -I : Ø14,5mm Unscrewed nut • **Ecrou Ø14,5mm non vissé • Ø14,5mm Mutter nicht geschraubt**



Reference Référence Bestell-Nr	Rated voltage Tension assignée Bemessungsspannung	Rated current Intensité assignée Bemessungsstrom	Contact parts Contacts Kontaktteile	Insulation Isolant Isolierteile	Colours [#] Couleurs [#] Farben [#]																				
3270-C-#	1000 V CAT III	25A	Brass / Ni coated (AuNi on request) Laiton / Revêtement Ni (AuNi sur demande) Messing vernickelt (AuNi auf Anfrage)	PA6.6	<table border="0"> <tr> <td>R</td><td>N</td><td>BL</td><td>V</td><td>J</td> </tr> <tr> <td>2</td><td>0</td><td>6</td><td>5</td><td>4</td> </tr> <tr> <td>BC</td><td>VT</td><td>BN</td><td>G</td><td>J/V</td> </tr> <tr> <td>9</td><td>7</td><td>1</td><td>8</td><td></td> </tr> </table>	R	N	BL	V	J	2	0	6	5	4	BC	VT	BN	G	J/V	9	7	1	8	
R	N	BL	V	J																					
2	0	6	5	4																					
BC	VT	BN	G	J/V																					
9	7	1	8																						
3270-I-#	1000 V CAT III	25A	Brass / Ni coated (AuNi on request) Laiton / Revêtement Ni (AuNi sur demande) Messing vernickelt (AuNi auf Anfrage)	PA6.6	<table border="0"> <tr> <td>R</td><td>N</td><td>BL</td><td>V</td><td>J</td> </tr> <tr> <td>2</td><td>0</td><td>6</td><td>5</td><td>4</td> </tr> <tr> <td>BC</td><td>VT</td><td>BN</td><td>G</td><td>J/V</td> </tr> <tr> <td>9</td><td>7</td><td>1</td><td>8</td><td></td> </tr> </table>	R	N	BL	V	J	2	0	6	5	4	BC	VT	BN	G	J/V	9	7	1	8	
R	N	BL	V	J																					
2	0	6	5	4																					
BC	VT	BN	G	J/V																					
9	7	1	8																						



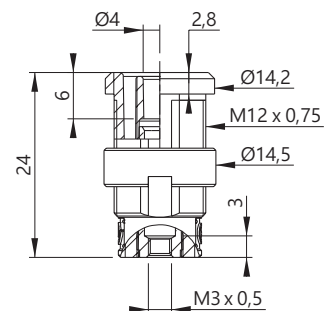
ECONOMICAL VERSION : This socket can be delivered with one hexagonal nut - S14. To order it please add ECO in your reference. Ex : 3265-C-ECO-#
VERSION ECONOMIQUE : Cette douille est disponible avec un écrou hexagonal de 14. Pour commander, ajoutez ECO à la référence. Ex : 3265-C-ECO-#
ÖKONOMISCHE VERSION : Diese Messbuchse ist mit einer 14 mm Sechskantmutter lieferbar. Zur Bestellung, einfach ECO an die Bestell-Nr. hinzufügen. Z.b : 3265-C-ECO-#

TYPE 3273

Ø4MM SAFETY BANANA SOCKET WITH Ø14,5MM ROUND NUT / M3 THREADED HOLE TERMINAL
DOUILLE DE SÉCURITÉ Ø4MM AVEC ÉCROU ROND Ø14,5MM / RACCORD TARAUDAGE M3
 Ø4MM SICHERHEITS-EINBAUBUCHSE MIT Ø14,5MM RUNDMUTTER / M3 GEWINDEBOHRUNG

Version -C : Ø14,5mm Screwed nut • **Ecrou Ø14,5mm vissé • Ø14,5mm Mutter geschraubt**

Version -I : Ø14,5mm Unscrewed nut • **Ecrou Ø14,5mm non vissé • Ø14,5mm Mutter nicht geschraubt**



Reference Référence Bestell-Nr	Rated voltage Tension assignée Bemessungsspannung	Rated current Intensité assignée Bemessungsstrom	Contact parts Contacts Kontaktteile	Insulation Isolant Isolierteile	Colours [#] Couleurs [#] Farben [#]																				
3273-C-#	1000 V CAT III	36A	Brass / Ni coated (AuNi on request) Laiton / Revêtement Ni (AuNi sur demande) Messing vernickelt (AuNi auf Anfrage)	PA6.6	<table border="0"> <tr> <td>R</td><td>N</td><td>BL</td><td>V</td><td>J</td> </tr> <tr> <td>2</td><td>0</td><td>6</td><td>5</td><td>4</td> </tr> <tr> <td>BC</td><td>VT</td><td>BN</td><td>G</td><td>J/V</td> </tr> <tr> <td>9</td><td>7</td><td>1</td><td>8</td><td></td> </tr> </table>	R	N	BL	V	J	2	0	6	5	4	BC	VT	BN	G	J/V	9	7	1	8	
R	N	BL	V	J																					
2	0	6	5	4																					
BC	VT	BN	G	J/V																					
9	7	1	8																						
3273-I-#	1000 V CAT III	36A	Brass / Ni coated (AuNi on request) Laiton / Revêtement Ni (AuNi sur demande) Messing vernickelt (AuNi auf Anfrage)	PA6.6	<table border="0"> <tr> <td>R</td><td>N</td><td>BL</td><td>V</td><td>J</td> </tr> <tr> <td>2</td><td>0</td><td>6</td><td>5</td><td>4</td> </tr> <tr> <td>BC</td><td>VT</td><td>BN</td><td>G</td><td>J/V</td> </tr> <tr> <td>9</td><td>7</td><td>1</td><td>8</td><td></td> </tr> </table>	R	N	BL	V	J	2	0	6	5	4	BC	VT	BN	G	J/V	9	7	1	8	
R	N	BL	V	J																					
2	0	6	5	4																					
BC	VT	BN	G	J/V																					
9	7	1	8																						



ECONOMICAL VERSION : This socket can be delivered with one hexagonal nut - S14. To order it please add ECO in your reference. Ex : 3265-C-ECO-#
VERSION ECONOMIQUE : Cette douille est disponible avec un écrou hexagonal de 14. Pour commander, ajoutez ECO à la référence. Ex : 3265-C-ECO-#
ÖKONOMISCHE VERSION : Diese Messbuchse ist mit einer 14 mm Sechskantmutter lieferbar. Zur Bestellung, einfach ECO an die Bestell-Nr. hinzufügen. Z.b : 3265-C-ECO-#